

LBQ-III
漏电保护器测试仪



目 录

一、产品概述.....	- 2 -
二、技术参数.....	- 2 -
三、接线示意图.....	- 2 -
四、测量方法与步骤.....	- 4 -
五、自动检测.....	- 5 -
六、注意事项.....	- 5 -
七、售后服务.....	- 6 -

一、产品概述

LBQ-III漏电保护器测试仪主要用于测试漏电保护器的漏电动作电流、漏电不动作电流以及漏电动作时间，测试电流为 0-1000mA 分为十档，时间测试范围 0-799ms，16 位字符型蓝屏液晶显示，该测试仪为手持式，体积小，重量轻，便于携带，是各种漏电保护器现场或室内检测的最佳测试仪表。

二、技术参数

1. 额定电压：AC220V/380V；
2. 测试线电压：AC250V 以下；
3. 漏电电流分档：30、50、75、100、150、200、250、300、500、1000mA 共十档；
4. 测试漏电动作时间范围：0-799ms；
5. 漏电电流精度：1 级；
6. 动作时间显示精度：0.5%（±2 个字）；
7. 使用环境温度：0℃~40℃；
8. 使用环境相对湿度：<85%；
9. 外形尺寸：195×101×42mm。

三、接线示意图

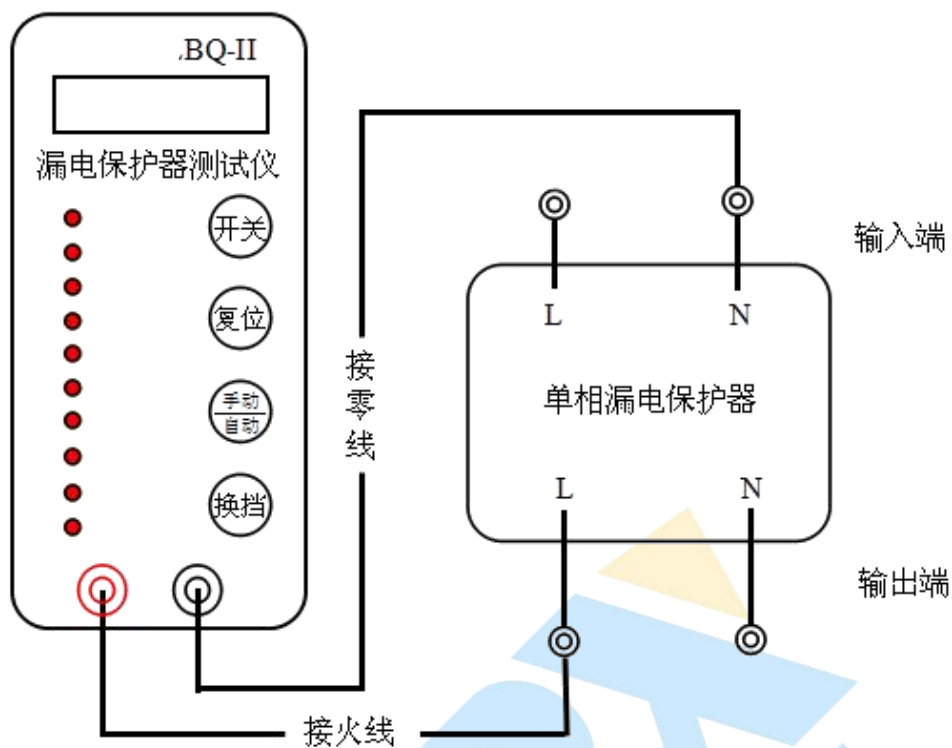


图 1 单相接线法

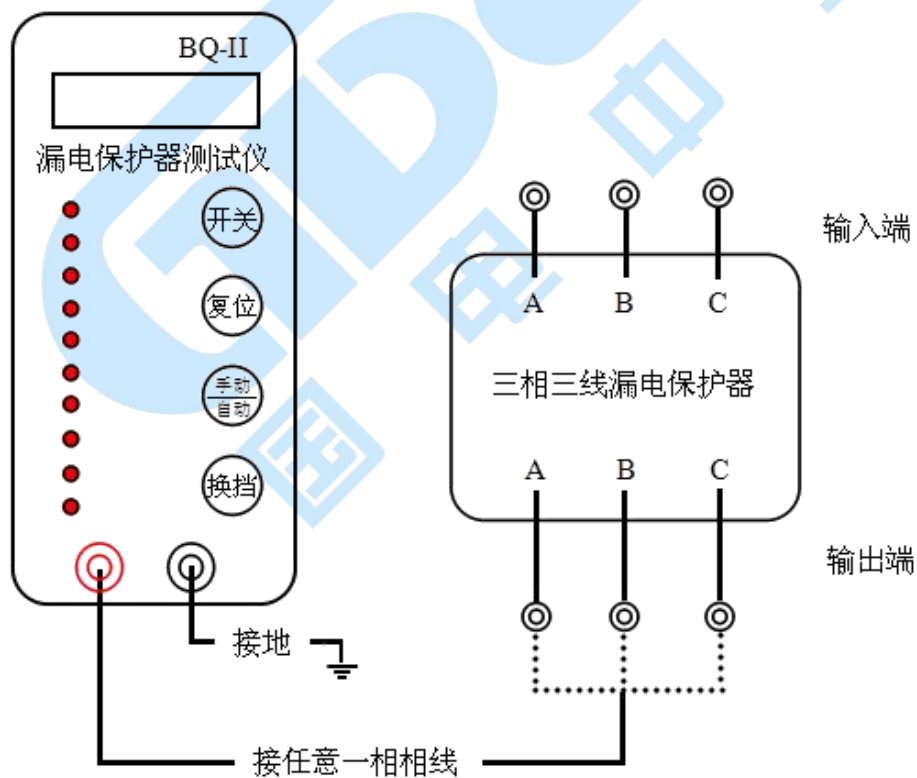


图 2 三相三线接线法

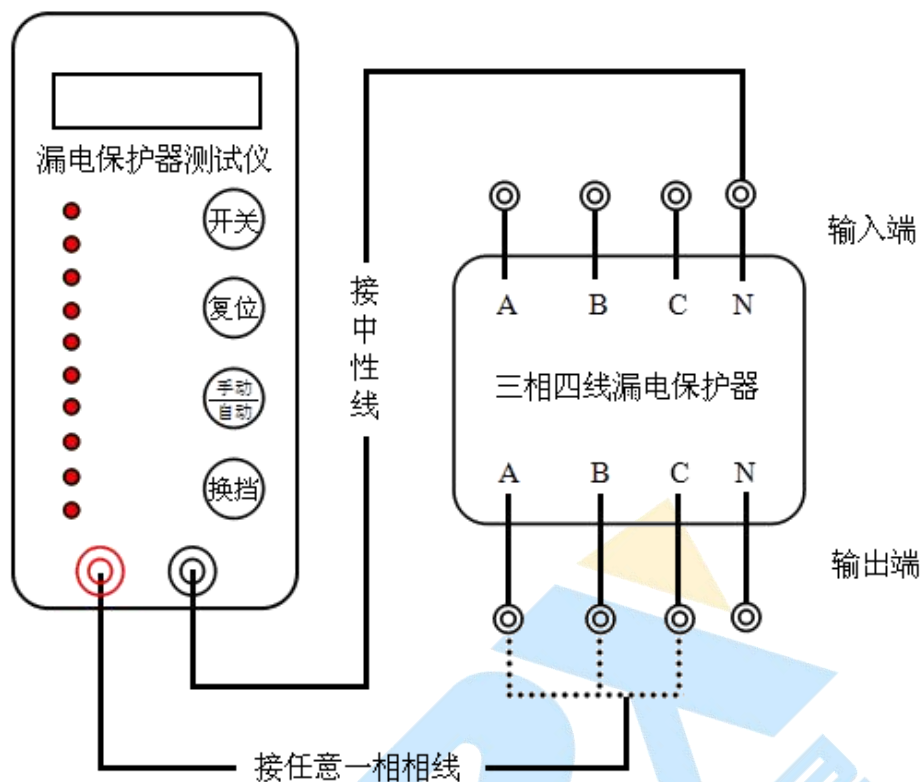


图 3 三相四线接线法

四、测量方法与步骤

将被测漏电保护器的负载引线拆开，以防损坏负载侧电器。

1. 按下“开/关”右上方的红色按钮接通本仪表工作的电源，左上方的 30mA 红色指示灯发亮，正上方的液晶屏显示 `MANUAL 000ms`（注：MANUAL=手动）。
2. 查看被测试漏电开关铭牌上标定值（一般户内型单相二线式的漏电保护器的额定动作电流=30mA，额定不动作电流=15mA，分断时间 $\leq 0.1S$ （即 $\leq 100ms$ ）。
3. 点压“换档”按钮，左侧竖行一排 10 个红色指示灯从上到下循环点亮，调到如上述的 30mA 档，即对应的红灯闪亮。
4. 将测试表棒的红色插头插入“测试线”的红色座内，黑色插头插入“地线”的黑色座内，黑色插头线的另外一头是黑色的鳄鱼夹，将其夹到被测试的漏电保护器上桩头的零线（单相）或中心线（三相四线）或地线桩上（三相三线）。

5. 将测试表棒的红色插头线另外一头的表笔去碰触漏电保护器的下桩头对应的火线（220V）或相线（三相漏保），此时，正常的漏电保护器会跳闸分断，此时正上方的液晶屏显示“MANUAL xxxms”（注：MANUAL=手动，xxx 为被测漏电保护器的分断时间值），如不跳闸，液晶屏则会显示“MANUAL fauat”（fauat=失效）
6. 检查所测数据是否符合铭牌上所规定的值。
7. 按下“复位”绿色按钮，仪表数据归零，进入开机原始状态，为下一次测试做好准备，如要连续测试，重复上述 1-7 项。

五、自动检测

本仪表设有“手动/自动”切换按钮，正上方的液晶屏显示“AUTO 000ms”（注：AUTO=自动）即为自动检测状态，当用“换档”按钮选定的额定动作值测试时，如不能跳闸，1 秒钟后会自动将测试值加大一档连续测试，直到漏电保护器跳闸分断，此时左侧竖排的红色灯亮所对应的档位就是实际的漏电动作电流值，正上方的液晶屏显示“AUTO xxxms”（xxx 即为对应电流档位的动作时间值）。

六、注意事项

1. “测试线”和“地线”一定不能接错，红对红接 220V（火线）或相线，黑对黑接地桩或零线，有时接地桩松动（接地不良）也会造成测试失败，请注意辨别！
2. 打开“开/关”按钮时，如发现指示灯较暗、液晶屏无显示，可能是电池不足引起的，可在本仪表反面用十字起子卸下电池后盖，更换相同型号的电池。
3. 在使用、携带过程中，应轻拿轻放，不受强烈的颠簸，振动，摔撞，并应防

止化学反应物的侵蚀。

4. 客户在正常使用过程中，发现有不良品，经我们认可的工程检测人员检测确认后，客户享有在保修期内保换或维修的售后服务。

七、售后服务

凡购买本公司产品的用户均享受以下的售后服务：

- ❖ 仪表自售出之日起一个月内，如有质量问题，我公司免费更换新表，但用户不能自行拆机。属用户使用不当（如错插电源、进水、外观机械性损伤）的情况不在此范围。
- ❖ 仪表一年内凡质量问题由我公司免费维修。
- ❖ 仪表自售出之日起超过一年时，我公司负责长期维修，适当收取材料费。
- ❖ 若仪表出现故障，应请专职维修人员或寄回本公司修理，不得自行拆开仪表，否则造成的损失我公司不負責任。