

**ZXXL-Y**

**输电线路参数测试仪**



## 注 意

忠告：高压危险！

接通电源前必须先接地！

切断接地前必须先断电！

注意：仪器选择单相发电机供电，功率 $\geq 3\text{KW}$ ，发电机输出零线必须接地！

启动测试出现紧急情况，请直接按紧急停机，不要按复位!!!

## 目 录

一、 产品概述.....	- 3 -
二、 产品特点.....	- 3 -
三、 技术指标.....	- 4 -
四、 面板介绍.....	- 6 -
五、 操作说明.....	- 9 -
六、 参考接线.....	- 18 -
七、 售后服务.....	- 22 -
八、 附件清单.....	- 22 -

## 一、产品概述

本仪器是现场测试各种高压输电线路(架空、电缆、架空电缆混合)工频参数的高精度测试仪器。仪器为一体化结构，内置变频电源模块，可变频调压输出电源。频率可变为 45Hz 和 55Hz，采用数字滤波技术，避开了工频电场对测试的干扰，从根本上解决了强电场干扰下准确测量的难题。同时适用于全部停电后用发电机供电检测的场合。

随着电网的发展和线路走廊用地的紧张，同杆多回架设的情况越来越普遍，输电线路之间的耦合越来越紧密，在输电线路工频参数测试时干扰越来越强，严重影响测试的准确性和测试仪器设备的安全性，针对这一问题，我们开发了新一代输电线路异频参数测试系统，集成变频测试电源、精密测量模块、高速数字处理芯片及独有的国家专利技术抗感应电压电路；有效地消除强干扰的影响，保证仪器设备的安全，能极其方便、快速、准确地测量输电线路的工频参数。

## 二、产品特点

1. 一体化结构，体积小、重量轻。仪器内部高度集成化，把传统测量方法中将近一卡车的设备器材全部集成在一体化主机箱内；是目前国内同等产品当中体积最小、重量最轻的；为试验提供了一种最简单便捷的试验手段。
2. 接入电源简单方便。仪器所有测量过程仅仅只需接入市电 220V 电压即可，解决现有测量方法中现场 380V 电压接入不方便的麻烦。
3. 超强的抗感应电压能力。仪器内部采用独特的专利技术抗感应电压电路，保证仪器能够承受更高的感应电压（抗感应电流能达到 60A），能够在 3 万伏的高感应电压下正常工作。
4. 直接测量感应电压和感应电流。仪器内部采用独特的抗感应电压电路，保证

仪器能够承受更高的感应电压，正因如此，仪器也就能直接测量感应电压和感应电流，并且能判断仪器能否测量该线路。

5. 变频技术、精准测量。抗干扰能力强，由仪器内部自带变频电源模块提供仪器测量输出电源，频率可变为 45Hz 和 55Hz，并采用数字滤波技术，有效地避开了现场各种工频干扰信号，使仪器实现高精度、准确可靠的测量。
6. 高速处理器。精准快速，仪器内部采用专业的快速数字信号处理器作为处理核心，在保证测量数据精准的前提下，大大的提升了一起本身的运算处理能力。
7. 操作简单。外部接线简单，正序阻抗、零序阻抗、正序电容、零序电容在测试端仅需一次接入被测线路的引下线就可以完成全部的测量；解决了现有测试手段存在的测试接线倒换烦琐、抗干扰、稳定度、精度等方面存在的问题；避免因改接线时感应电压对实验人员的伤害。
8. 海量数据存储。仪器内部配备有日历芯片和大容量存储器，能将检测结果按时间顺序保存，随时可以查看历史记录，并可以打印输出。
9. 科学先进的数据管理。仪器数据可以通过 U 盘导出，可在任意一台 PC 机上查看和管理数据并可做成工作报告。
10. 全触摸超大液晶显示。操作简单，仪器配备了高端的全触摸液晶显示屏，超大显示界面所有操作步骤中文菜单显示，每一步都非常清楚，操作人员不需要额外的专业培训就能使用。轻轻触摸一下就能完成整个过程的测量，是目前非常理想的智能型测量设备。
11. 操作安全保护。仪器内部专门设计检测接地的功能，来判断仪器在现场是否接地良好，如果接地虚接，或者没有接上，仪器会自动判断，禁止使用人员操作，确保人身安全，和保护仪器的使用。

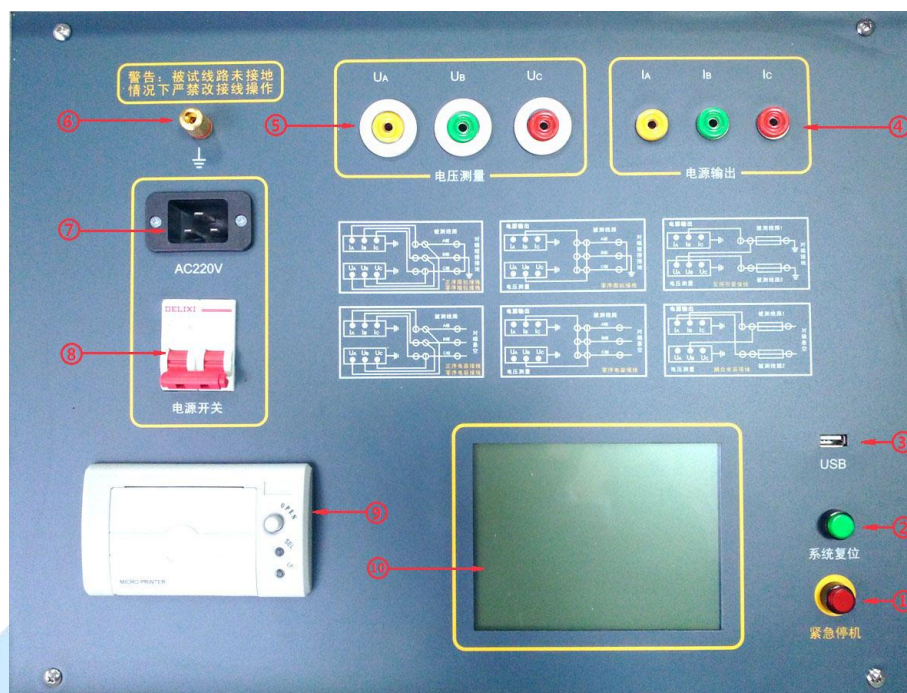
### 三、技术指标

1	使用条件	-20℃~50℃	RH<80%
2	抗干扰原理	变频法	
3	电 源	AC 220V±10%	发电机≥3KW
4	电源输出	最大输出电压	AC300V
		电压精度	0.5%
		电流精度	0.5%
		最大输出电流	8A
		输出频率	45Hz、55Hz
5	测量范围	电容	0.01~30μF
		阻抗	0.01~400 Ω
		阻抗角	-180° ~+180°
6	测量分辨率	电容	0.0001μF
		阻抗	0.0001 Ω
		阻抗角	0.0001°
7	测量准确度	电容:	≥1μF 时, ±1%读数±0.01μF; <1μF 时, ±2%读数±0.01μF;
		电阻:	≥1 Ω 时, ±1%读数±0.01 Ω; <1 Ω 时, ±2%读数±0.01 Ω;
		阻抗角:	±0.2° (电压>1.0V); ±0.3° (电压:0.2V~1.0V);
8	抗干扰电流	60A	
9	抗感应电压	30KV	



10	外型尺寸	550 (L) × 430 (W) × 530 (H)
11	存储器大小	200 组 支持U盘数据存储
12	重 量	67 Kg

#### 四、面板介绍



仪器面板指示图

1. 紧急停止按键
2. 系统复位按键
3. USB 接口
4. 测试电源输出 (A、B、C) 插孔 (电流测量端子)
5. 电压测量输入 (UA、UB、UC) 插孔 (电压测量端子)
6. 接地接线柱
7. 电源输入插座 (AC220V)
8. 输入电源开关
9. 打印机
10. 液晶触摸显示屏
- 1) 紧急停止按键

功 能：断开测试输出电源，并将外部接线全部接地；测试过程中遇到突发事件时，按此键可在不断开输入电源的情况下紧急快速地关断所有输出电源并使所有接线接地，保证使用安全；

## 2) 系统复位按键

功 能：提供仪器内部中央处理器复位；

注 意：此复位键是复位仪器内部所有控制器件，而非直接操作输出断开，因此若测量过程中遇到紧急情况请先按紧急停止按键来快速地断开输出；

## 3) USB 接口

功 能：U 盘插入口，把仪器内部保存的所有测量数据自动导入 U 盘中并生成文件保存，提供给用户在电脑操作系统下查看数据并生成报告文件；

注 意：当 U 盘插入仪器 USB 接口并开始传输数据的时候，严禁中途拔出 U 盘，否则可能导致数据传输错误，严重的可能损毁 U 盘；

## 4) 测试电源输出（A、B、C）插孔（电流测量端子）

功 能：包含 A（黄色）、B（绿色）、C（红色）共 3 个端子，提供仪器测试输出电源；

注 意：测试过程中此输出端子有较大电流输出，严禁用手触碰端子金属部分，以防电击；

## 5) 电压测量输入（UA、UB、UC）插孔（电压测量端子）

功 能：包含 UA（黄色）、UB（绿色）、UC（红色）共 3 个端子，提供仪器测试输入电压；

注 意：测试过程中严禁用手触碰端子金属部分，以防电击；

## 6) 接地接线柱

功 能：仪器保护接地和操作安全接地；



注 意：仪器内部自带接地保护装置，测试中应当保证接入可靠地网；

#### 7) 电源输入插座（AC220V）

功 能：使用标准大功率专用插座与市电或发电机相连接；

注 意：电源线插头是大号插座，可能一般三角插座可能插不进，可使用仪器附带的接线排插延长接线；

#### 8) 输入电源开关

功 能：打开此关，仪器上电进入工作状态。关闭此开关，也同时关闭仪器内部所有电源系统，紧急情况应立即关闭此开关并拔掉输入电源线；

注 意：此开关是自带漏电保护的空气开关，当出现后端漏电的情况下此开关将自动断开，可再次检查接线后再合上开关；

#### 9) 打印机

功 能：显示可打印数据时，将光标移动至“打印”项按确认键打印。

注 意：打印机为全自动热敏打印机，打印纸宽 55mm。更换打印纸时请使用热敏打印机专用打印纸，首先按下打印机下部凸起的按钮，打印机盖板将自动弹起，然后按顺序将打印纸放入打印纸仓内并留少许部分在外面，最后合上打印机盖板。

#### 10) 液晶触摸显示屏

功 能：超大屏幕中文显示每一步操作过程，用户只需在相应的地方轻轻触碰一下，即可自动完成整个测量过程；

注 意：触摸式液晶显示屏属于精密配件，应避免长时间阳光暴晒或重物挤压和利器划伤；在操作液晶屏的时候使用铅笔头或者其它笔形塑料物件操作可以提高操作准确度；

## 五、操作说明

### 1. 主菜单

确定仪器地线接入良好，再接入 AC220V 电源把电源开关合上，即显示主菜单界面（如图 5—1）。九宫格式的显示，每一个项目都有一个独立的显示区域，用户只需在相应的项目上面轻轻触碰一下就可以轻松的进入下一级具体操作菜单，整个过简单明了。省去了繁琐的按键操作。



图 5—1

### 2. 线路设置

首先从主界面进入线路长度设置界面（如图 5—2）；整个设置项共有 12 个模拟按键，其中，右边两个是保存和退出按键，下面是 0-9 的数字键，点线路长度输入框，然后，点需要的数字设置即可。若是输入错误，重复操作，确定正确，点<保存>键保存退出。



图 5—2

### 3. 项目测试

主界面（如图 5—1）九宫格显示六个测试项目一目了然，分别是阻抗测试、线路互感、电容测试、耦合电容、感应测试和参数校验。用户在根据接线提示正确接好仪器外部接线的情况下，只需点一下相应的项目就能进入下一级开始测试菜单（如图 5—3），再次确认接线无误，点启动就开始测试，或者，点退出返回主界面。

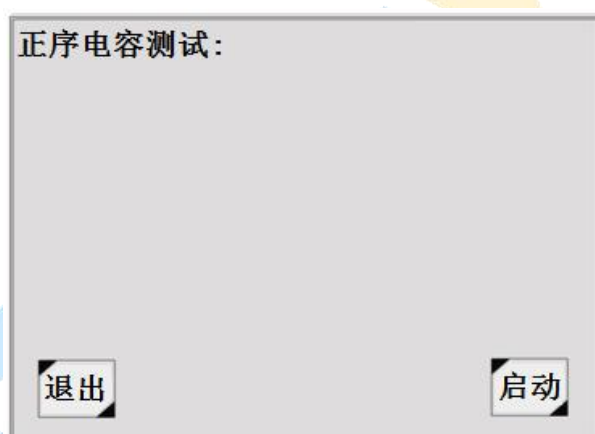


图 5—3

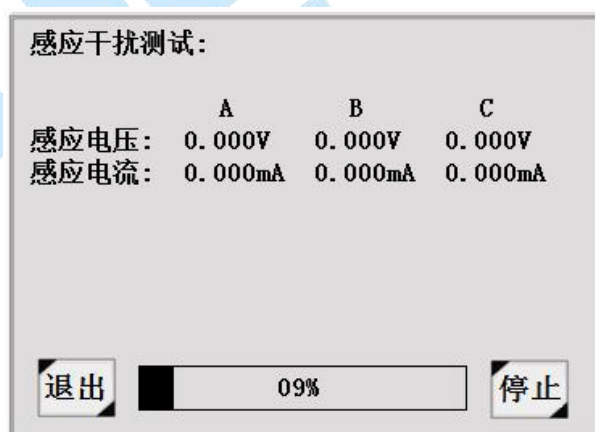


图 5—4

干扰检测完成后仪器立即启动变频输出装置；首先变频到 45Hz 使输出端快速平缓地输出至 200 伏电压或者 4 安培电流，整个过程仪器内部均采用实时监控的手段，保证输出的稳定可靠。升压或升流成功后，保持 200 伏电压或 4 安

培电流然后进行 45Hz（如图 5—5 和图 5—8）环境下的检测分析；当 45Hz 检测分析完成后，仪器自动变频到 55Hz，进行 55Hz（如图 5—6 和图 5—9）环境下的检测分析；最后经过仪器内部中央处理器的高精度处理，得出并显示各项测试结果及数据,测试结果（如图 5—7 和图 5—10），数据是显示测试过程的数据，就是图 5—4、图 5—5、图 5—6 的数据显示在一起，用户可以自行选择查看并打印。整个测试过程的所有数据均是采取的实时检测并显示的方式，用户可以很直观的观察监视整个测试过程发生的变化。

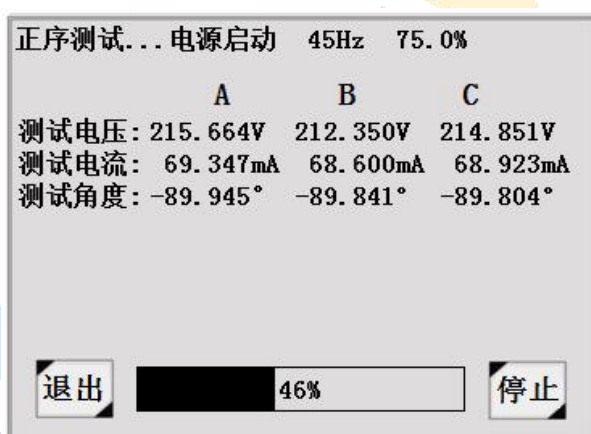


图 5—5

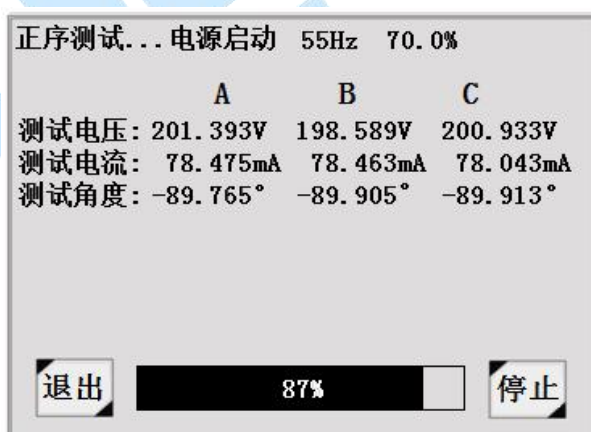


图 5—6



图 5—7

此图正序电容测试结果：

- Z1: 总阻抗 V: 测试电压
- R1: 总电阻 I: 测试电流
- X1: 总电抗 Φ: 测试角度
- Y1: 总导纳 Km: 线路长度
- G1: 总电导
- B1: 总电纳
- C1: 总电容
- B1/ Km: 公里电纳
- C1/ Km: 公里电容
- S: 单位西门子

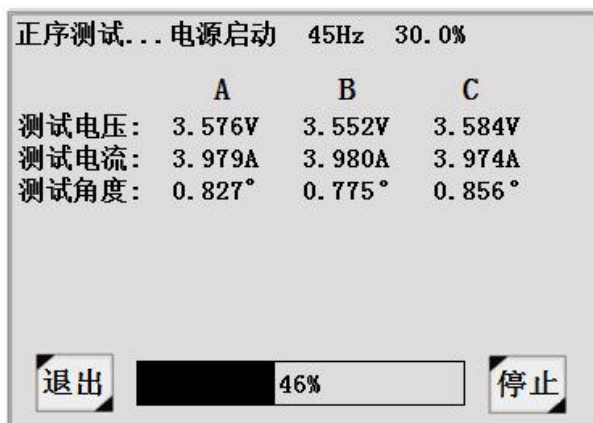


图 5—8

此图正序阻抗 45Hz 测试

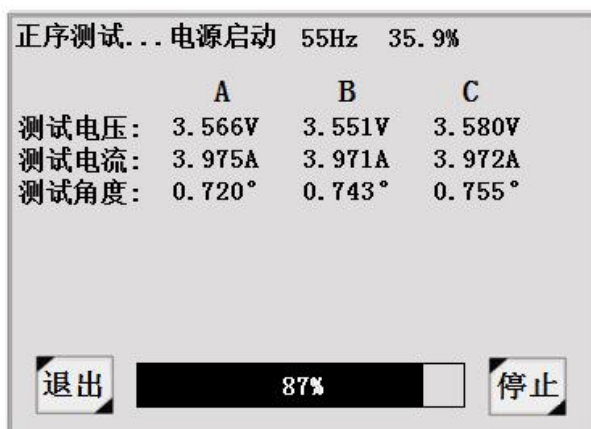


图 5—9

此图正序阻抗 55Hz 测试



图 5—10

此图正序阻抗测试结果

- Z1: 总阻抗 V: 测试电压
- R1: 总电阻 I: 测试电流
- X1: 总电抗 Φ: 测试角度
- L1: 总电感 Km: 线路长度
- Z1/ Km: 公里阻抗
- R1/ Km: 公里电阻



- X1/ Km: 公里电抗
- L1/ Km: 公里电感

零序阻抗、零序电容、耦合电容和线路互感的测试过程，与正序电容和正序阻抗过程一样，其中显示的数据只有 B 相，测试完成显示的结果与正序电容和正序阻抗一样，具体接线请查阅参考接线。

#### 4. 时间设置

从主菜单上的“时间设置”小方格直接进入时间设置子菜单（如图 5—11）。如图所示 4 个模拟按键设置分别对应加、减、保存和退出；点要修正的日期和时间，然后，点加减键修改。用户调整完成后按保存键即可保存退出。



图 5—11

#### 5. 历史数据

##### ※ 数据查询

打开仪器从主界面下方“历史数据”方格进入到下级操作菜单(如图 5—12)，点击第一项“数据查询”即可进入查询界面（如图 5—13）。从第零组到第一九十九组一共两百组数据可供用户查阅；分页显示，每一页显示十个测试项目，每一组显示日期、时间和具体项目名称，用户能非常清楚了查阅自己想看的数据结果。在想查阅的数据一栏上面轻轻触碰一下就能顺利的进入详细的数据结

果查看，并且可以自行选择打印。



图 5—12



日期	时间	长度	项目
00	2018-10-20 10:28	10.0	Z0
01	2018-10-20 10:24	10.0	Z1
02	2018-10-20 10:19	10.0	Z1
03	2018-10-20 10:13	10.0	Z1
04	2018-10-20 10:06	10.0	C1
05	2018-10-20 09:59	10.0	C0
06	2018-10-20 09:52	10.0	Cm
07	2018-10-20 09:47	10.0	Zm
08	2018-10-20 09:41	10.0	C1
09	2018-10-20 09:33	10.0	C0

图 5—13

此图是数据查询

需要查看的数据，直接点击进入，显示跟测试完成后的界面一样。进入后可以  
直接打印。

### ※ U 盘备份

进入“历史数据”选项后，可以看到如图 5—12 显示界面，用户轻轻按下  
“U 盘备份”那一栏，即可进入 U 盘操作界（如图 5—14）。按照屏幕上的提示，  
用户只需把 U 盘插入仪器面板右下方的 USB 插口即可出现数据传输的界面（如  
图 5—14）一共传递了多少组数据一目了然，非常方便。用户需要特别注意的是，  
在此过程中 U 盘是处在高速读写状态，是不允许中途拔出 U 盘或者仪器断电的

情况的，严重的话可以导致 U 盘烧毁。等到数据传输完毕，显示器上出现“文件保存成功”的提示信息后才可以拔出 U 盘。U 盘数据格式是 TXT。



图 5—14

## 6. 感应测试

测试感应电压电流前，线路测试侧必须先挂接地线，确定接地安全后，方可接线，确保接线人员操作安全，测试时仔细阅读参考接线。

打开仪器从主界面左方“感应测试”方格进入到下级操作菜单（如图 5—15），确定线路对侧接线是悬空还是接地，确定对侧悬空，点击感应电压启动测试，测试人员实时记录感应电压数据（如图 5—16），记录后点击退出；确定对侧接地，点击感应电流启动测试，测试人员实时记录感应电流数据（如图 5—17），记录后点击退出。

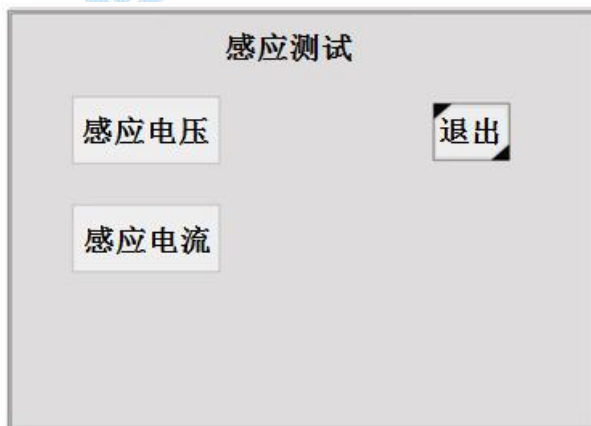


图 5—15

特别注意：感应测试时有高压，因此，检查仪器必须可靠接地，操作时使用绝缘手套，最好不要随意触碰仪器，只可操作屏幕，安全挂接地线方可操作接线。

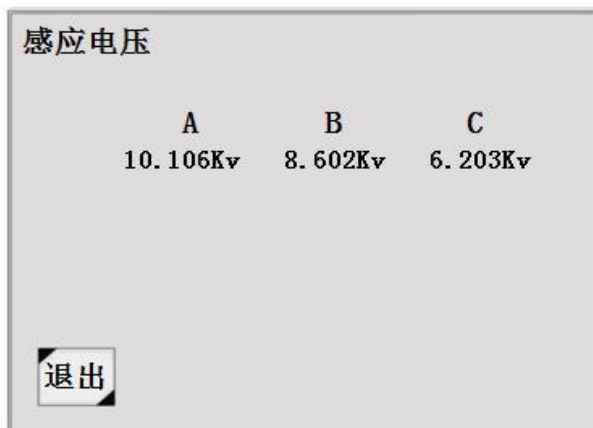


图 5—16

此图是感应电压测试，接线注意安全！测试线悬空。

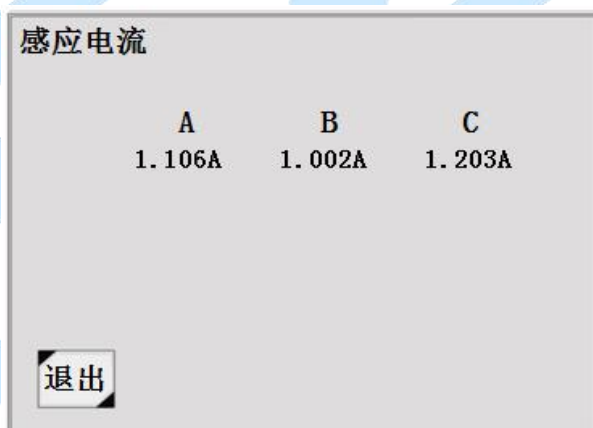


图 5—17

此图是感应电流测试，接线注意安全！测试线悬空。

## 7. 参数校验

打开仪器从主界面右下方“参数校验”方格进入到密码输入菜单页，此密码用于送检部门输入，输入正确进入下级操作菜单（如图 5—18），接上测试线，接入假负载，才可以点击启动，再点击升压或者降压和设置频率，就是手动调节输出，检验数据的真实性。

使用客户请勿随便进入启动设置，以免操作不正确损坏仪器。因此参数校验密码一般都不提供给使用客户，只提供送检部门使用。

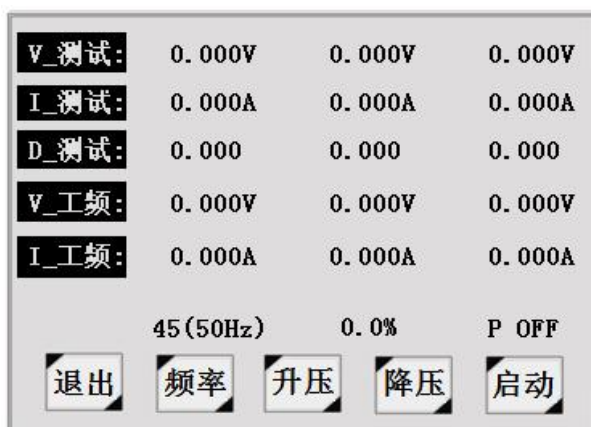


图 5—18

## 六、参考接线

测试开始前，将测量端的线路挂上接地线或合上地刀可靠接入大地，并将面板左上角的仪器接地端子可靠接入大地，将测试电源输出端子 IA、IB、IC 连接到线路测量引下线(粗线)，最后，将电压测量端子 UA、UB、UC 接入线路引下线(细线)。仪器测试接线确认接好完成后，再取下接地线或分开地刀的接地，以保证设备和操作人员的安全。黄、绿、红三色测试线尽量悬空，以免感应高压放电击穿测试线！

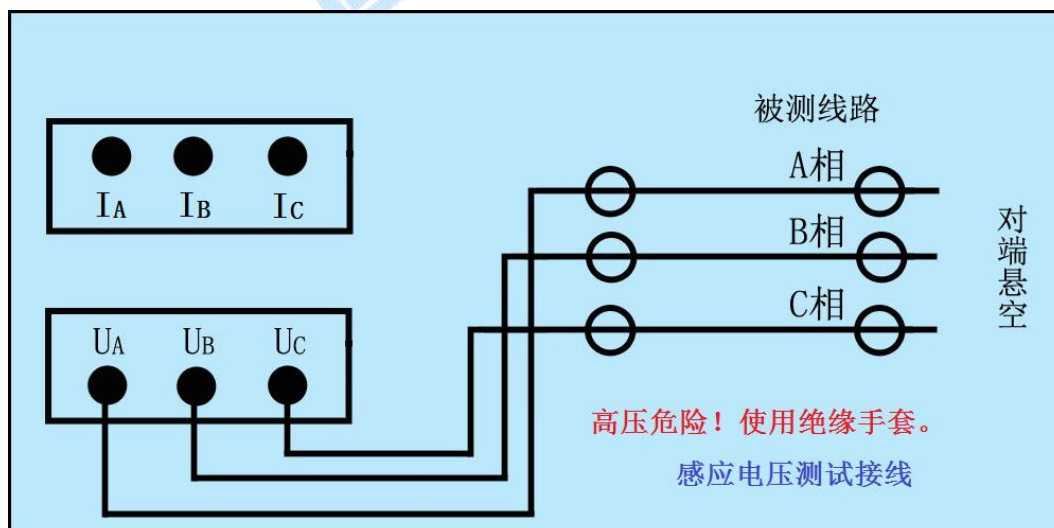




图 6—1、感应电压测试接线

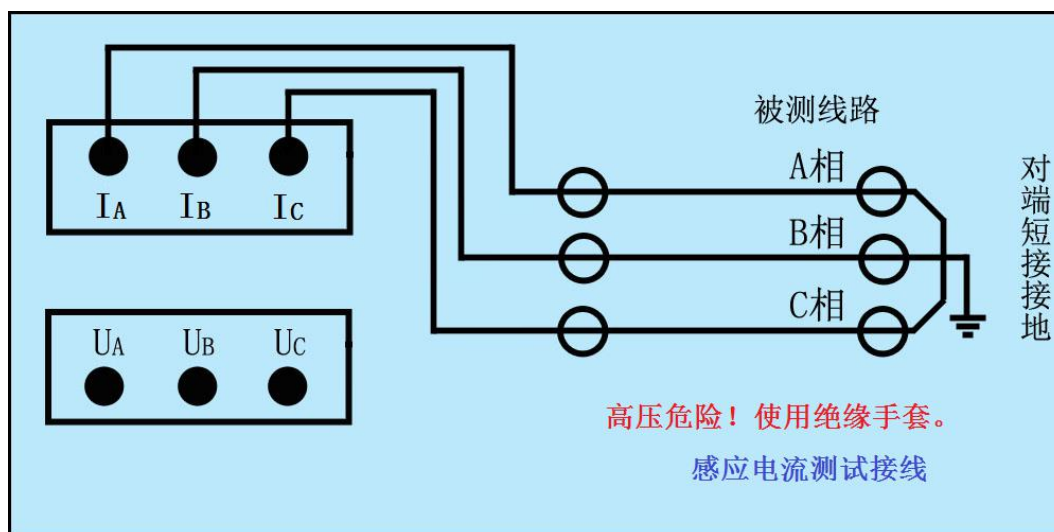


图 6—2、感应电流测试接线

仪器测试接线极为简捷，只需一次接入上述测试线，通过仪器自动控制测量方式和被测线路对端接线方式配合，即可完成所有序参数测量，大大提高测试效率和操作安全性。

正序阻抗接线（如下图），零序阻抗也可采用此种接线方法接线，仪器内部会自动在内部切换接线。

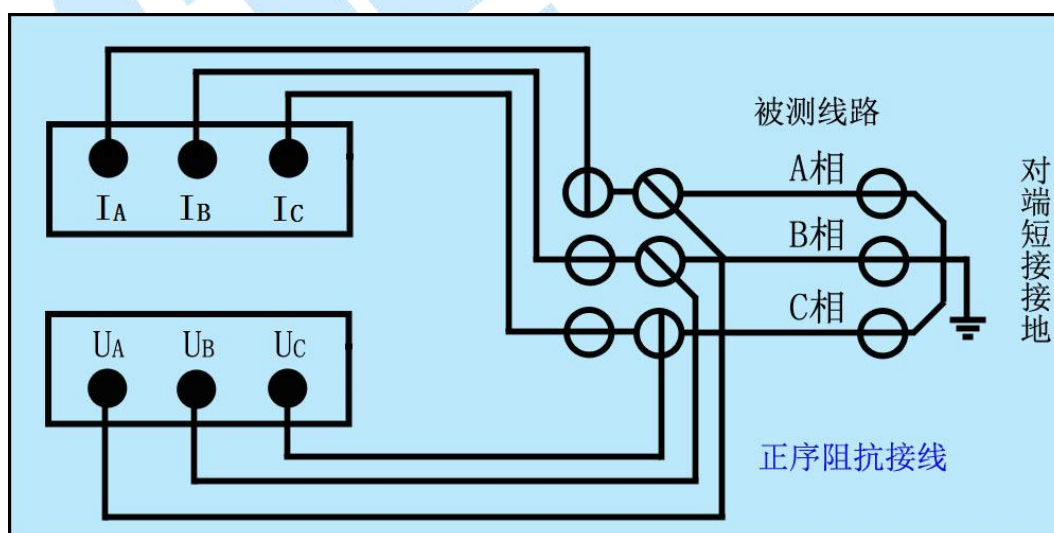


图 6—3、正序阻抗接线

零序阻抗接线图（如下图）或者按照正序阻抗接线。



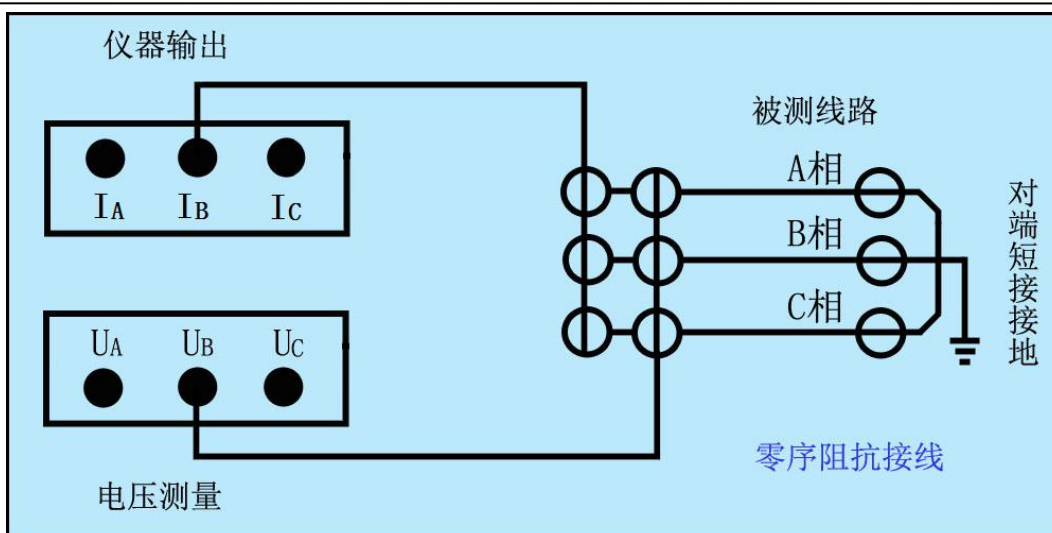


图 6—4、零序阻抗接线

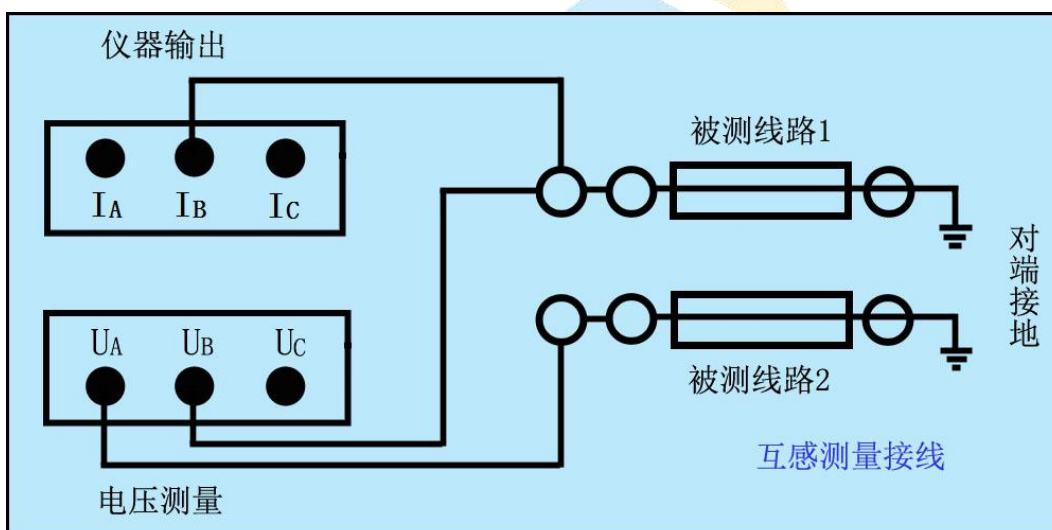


图 6—5、线路互感接线

正序电容接线（如下图），零序阻抗也可采用此种接线方法接线，仪器内部会自动在内部切换接线。

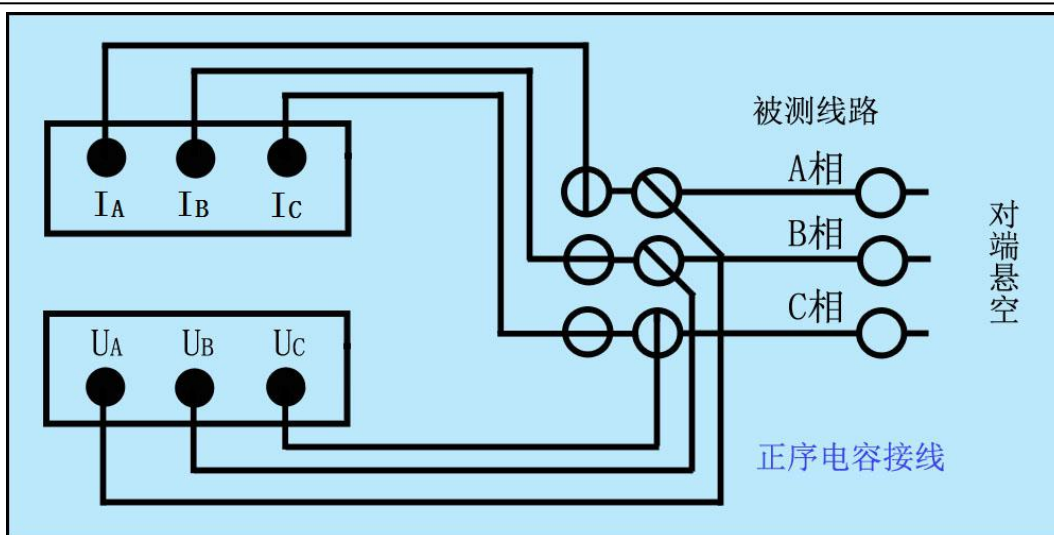


图 6—6、正序电容接线

连接仪器和被测线路时，保证线路测量端可靠接地（挂接地线），测试完成后恢复，取接地线；仪器可靠接大地，注意各个测试信号接地线要按照接线指示图完成。

零序电容接线（如下图）或者按照正序电容接线。

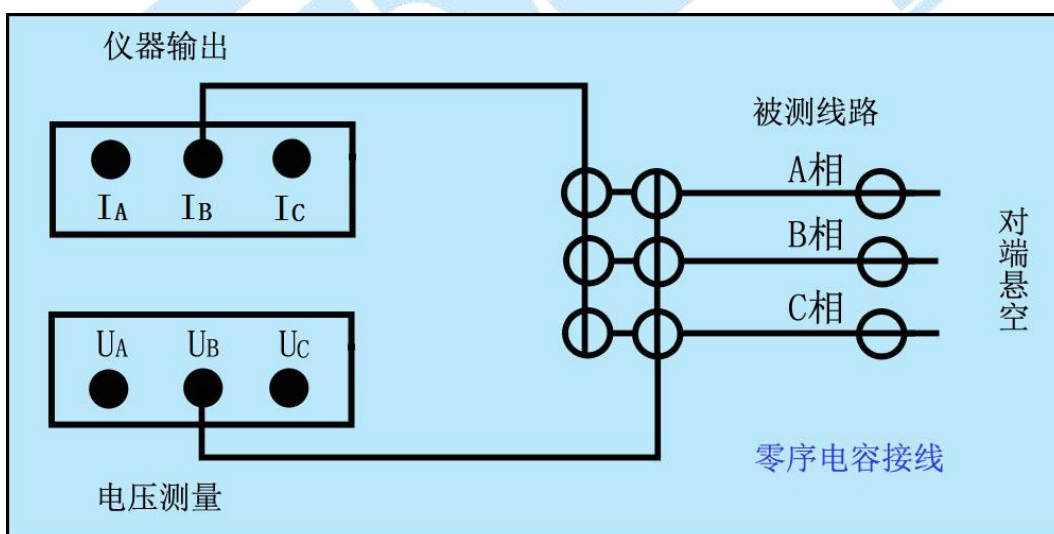


图 6—7、零序电容接线

耦合电容接线（如下图）

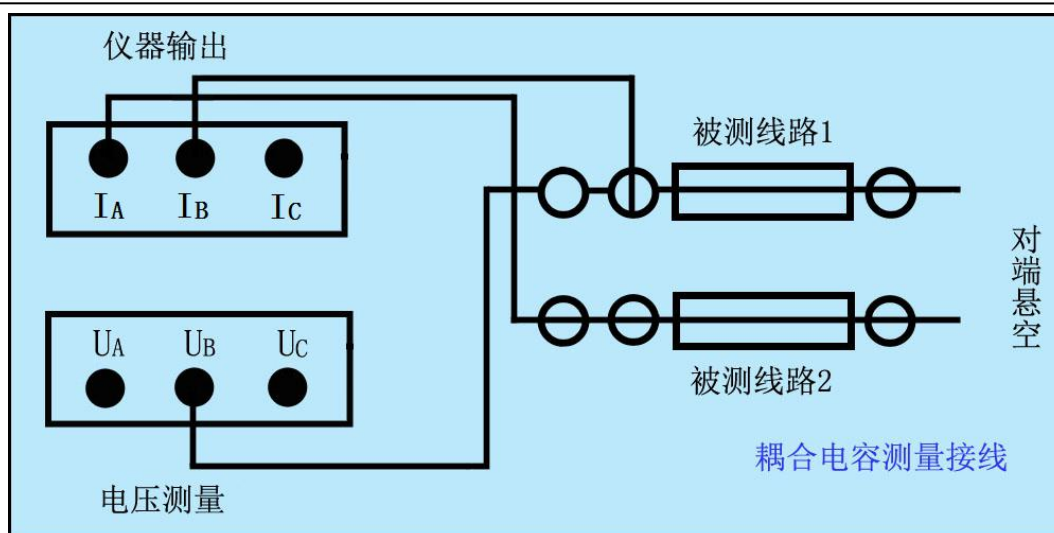


图 6—8、耦合电容接线

在雷雨天气或者沿线路有雷雨天气时，不能进行测量，以保证操作人员和设备安全。

## 七、售后服务

凡购买本公司产品的用户均享受以下的售后服务：

- ❖ 仪表自售出之日起一个月内，如有质量问题，我公司免费更换新表，但用户不能自行拆机。属用户使用不当（如错插电源、进水、外观机械性损伤）的情况不在此范围。
- ❖ 仪表一年内凡质量问题由我公司免费维修。
- ❖ 仪表自售出之日起超过一年时，我公司负责长期维修，适当收取材料费。
- ❖ 若仪表出现故障，应请专职维修人员或寄回本公司修理，不得自行拆开仪表，否则造成的损失我公司不負責任。

## 八、附件清单

序号	名称	数量	单位
----	----	----	----

1	仪器主机	1	台
2	附件箱	1	个
3	测试线黄绿红带夹子	1	套
4	地线	1	根
5	专用 AC220V 电源线	1	根
6	备用打印纸	1	卷
7	说明书	1	份
8	检测报告	1	份
9	合格证/保修卡	1	份